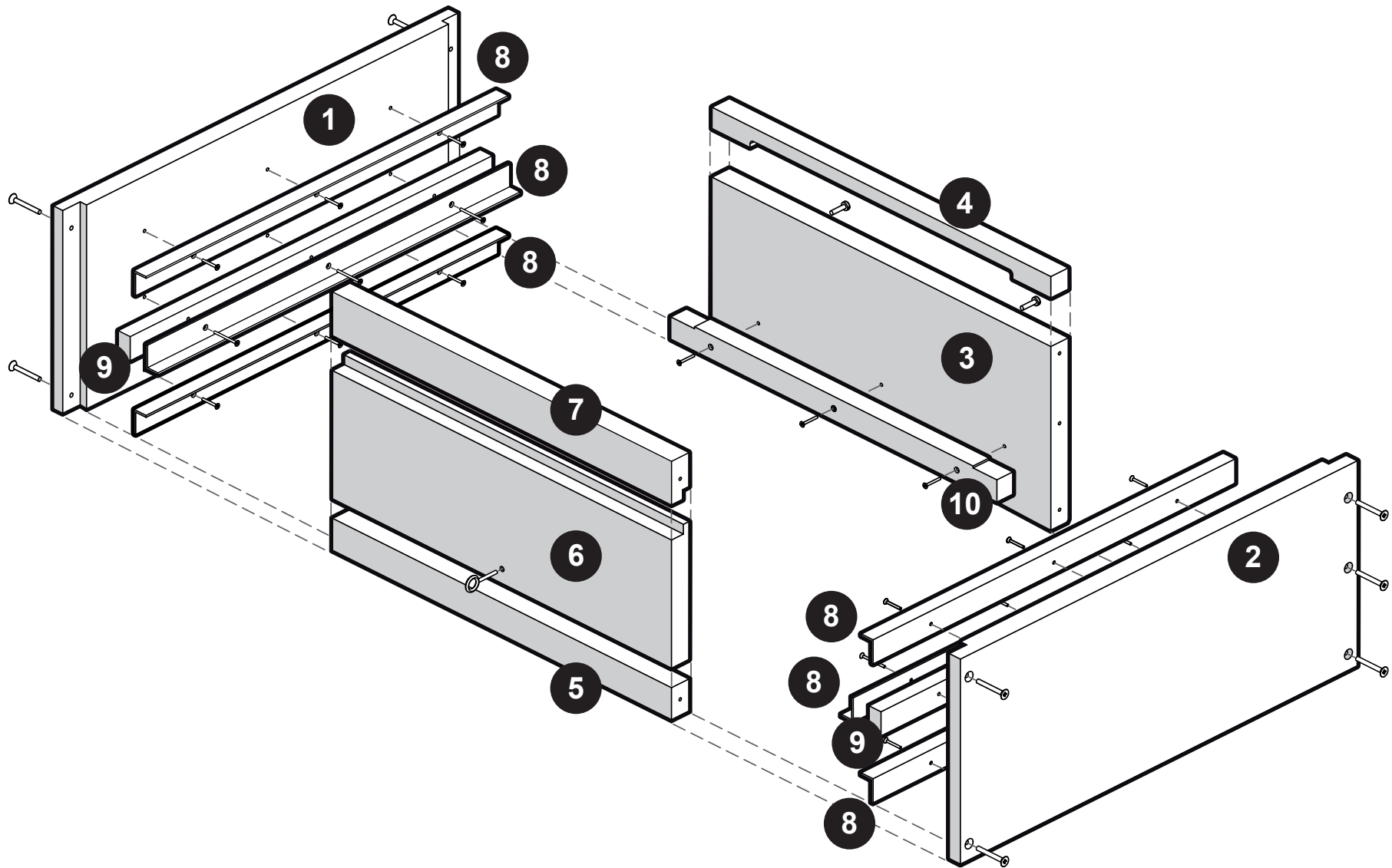


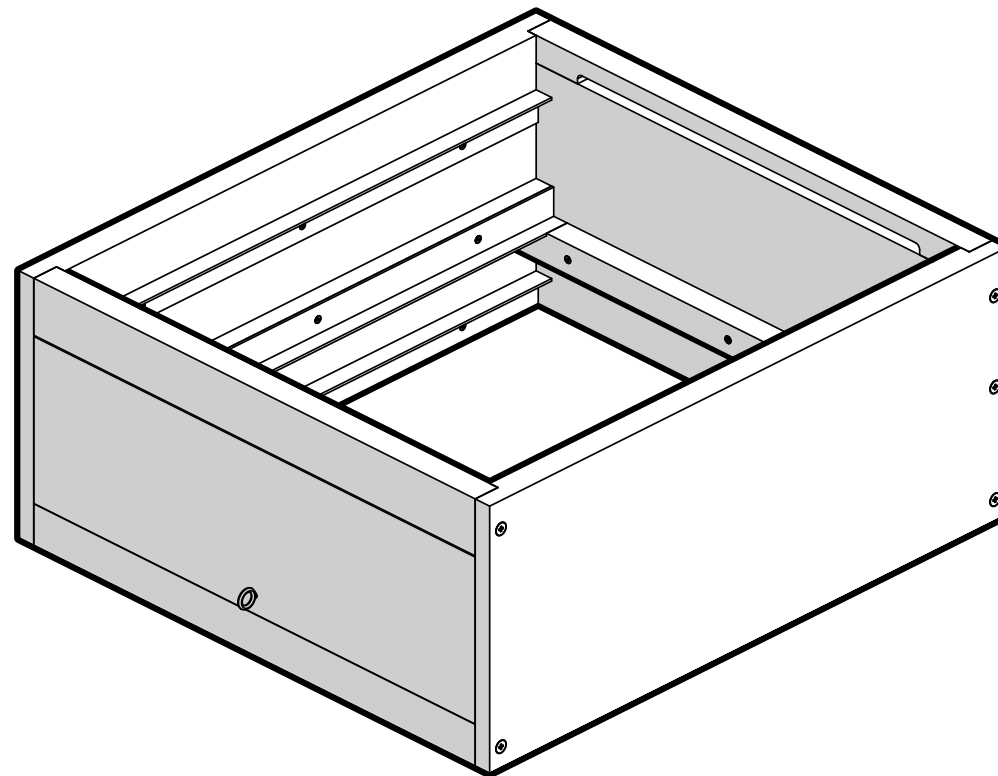
DAUER-BODEN FÜR BIENENSAUNA TEIL 1

Zander & Co. / Explosion

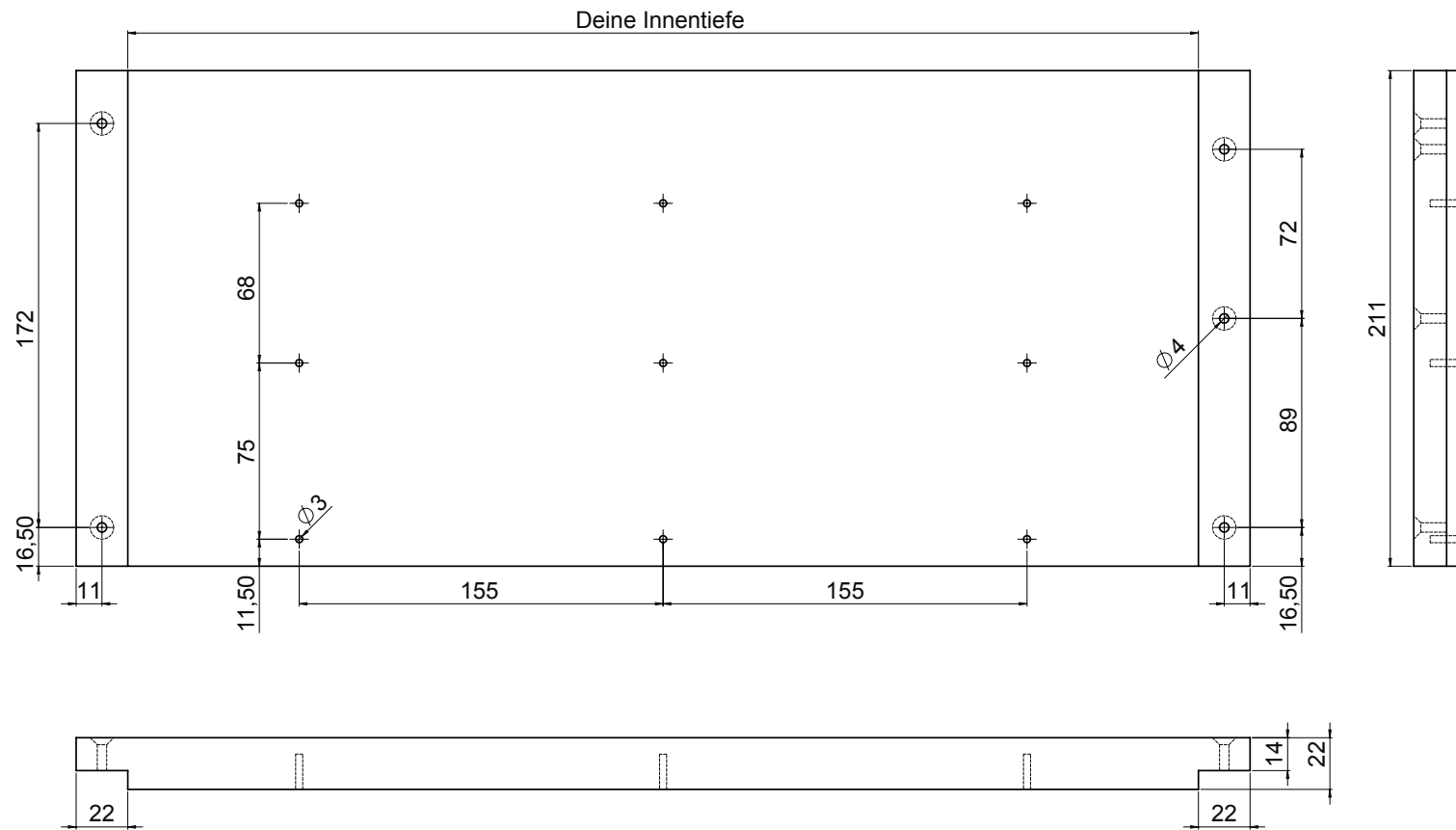


DAUER-BODEN FÜR BIENENSAUNA TEIL 1

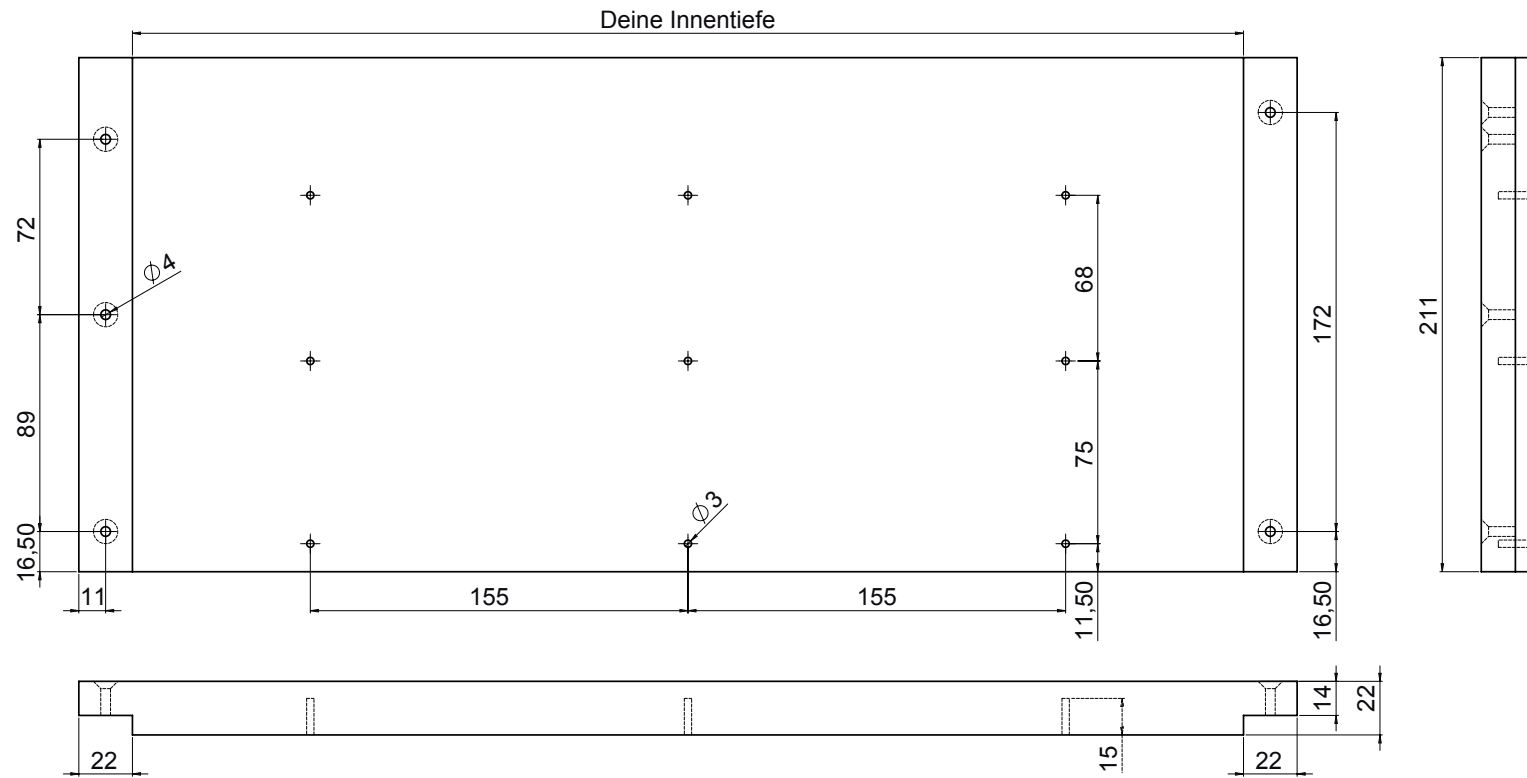
Zander & Co. / Zusammenbau



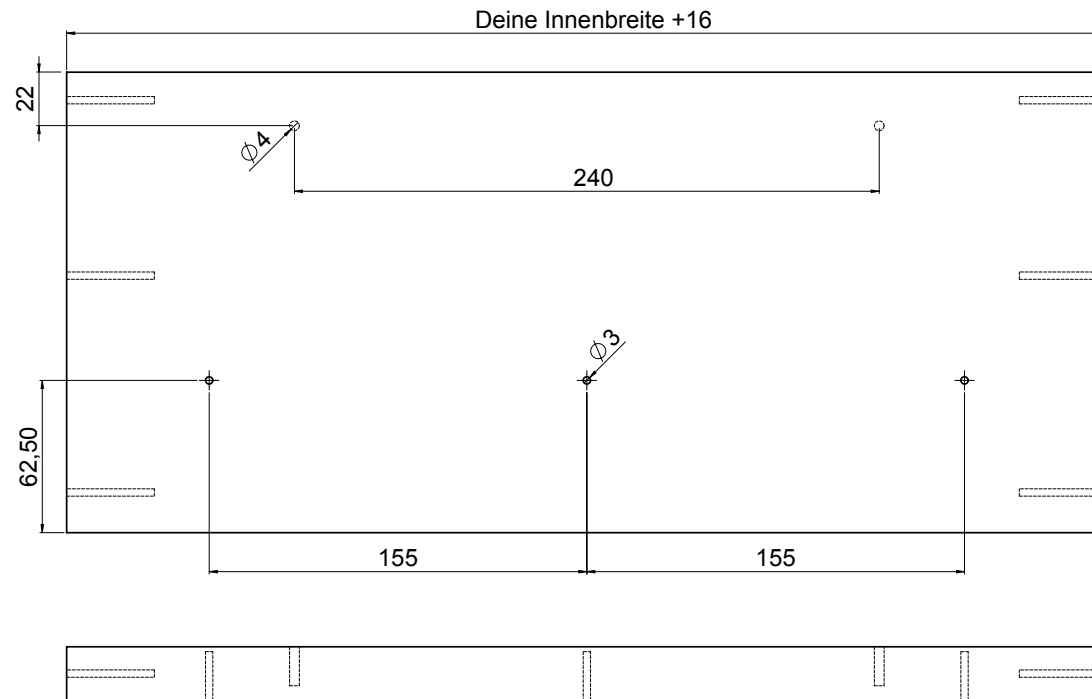
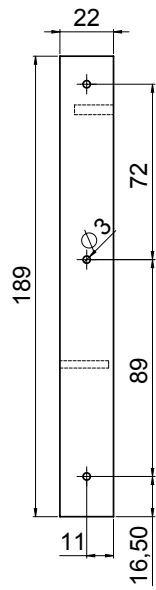
1 SEITENWAND RECHTS



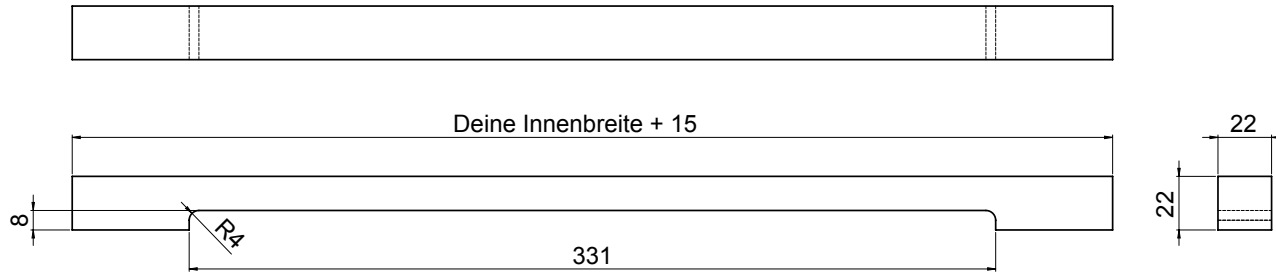
2 SEITENWAND LINKS



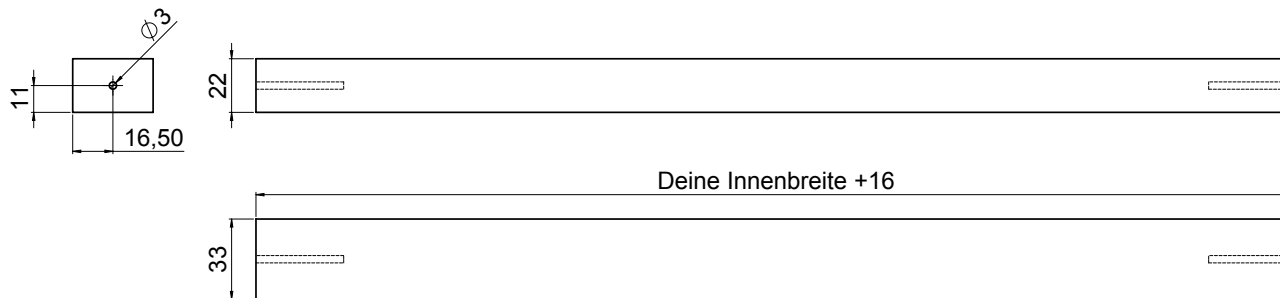
3 FRONTPLATTE



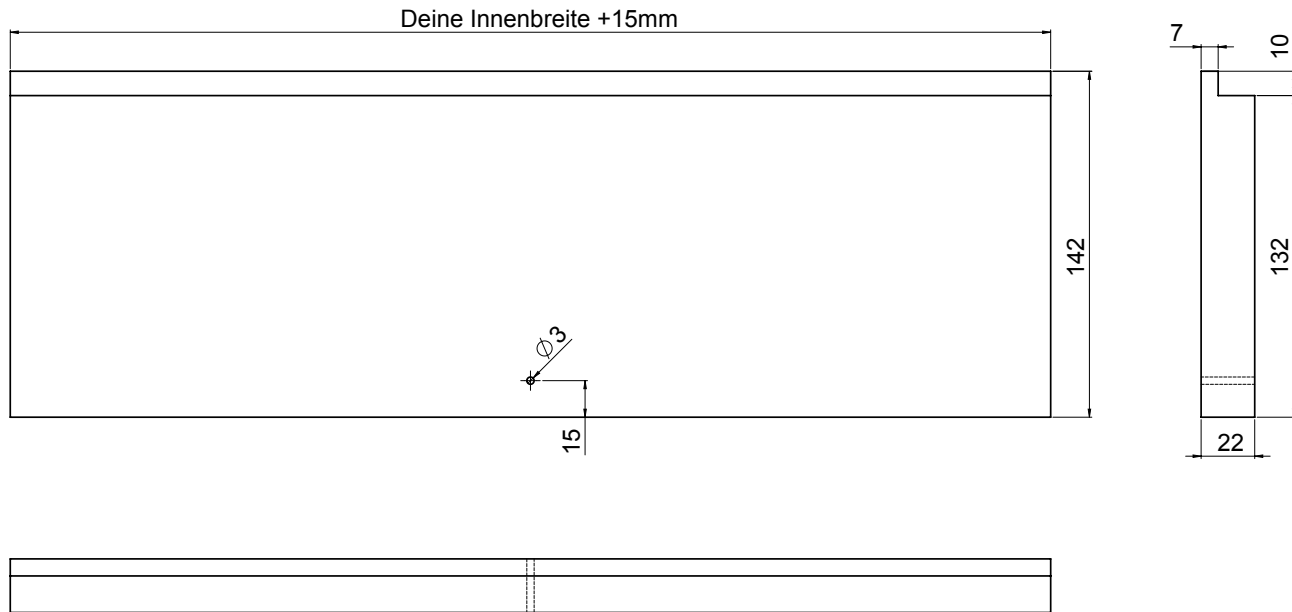
4 FLUGLOCH-KEIL



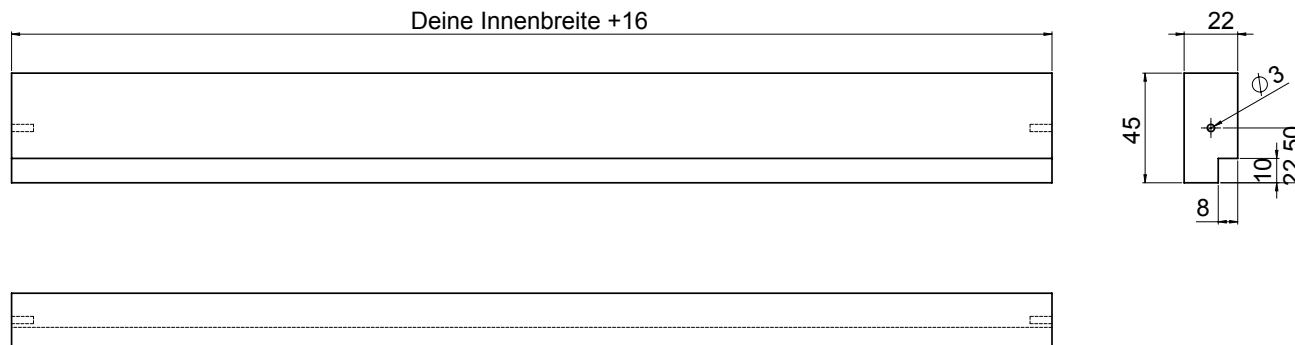
5 SOCKELSTEG HINTEN



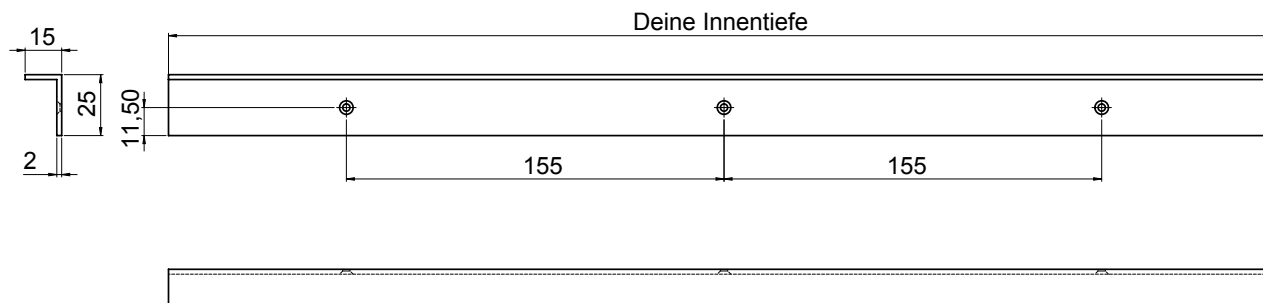
6 DECKBLENDE HINTEN



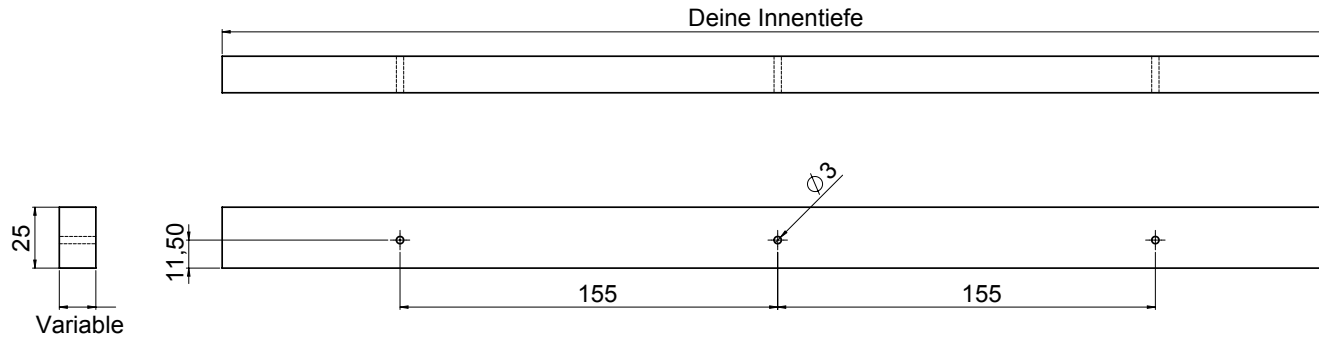
7 OBERER STEG HINTEN



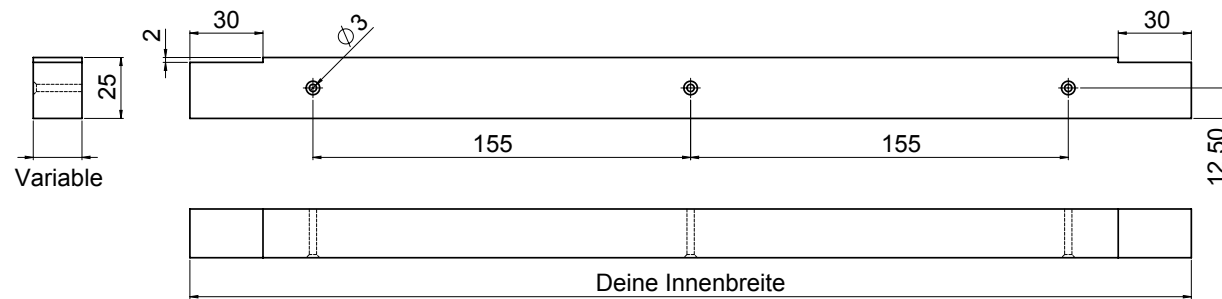
8 WINKELPROFIL (6x)



9 AUSGLEICHSLEISTE SEITE (2x)



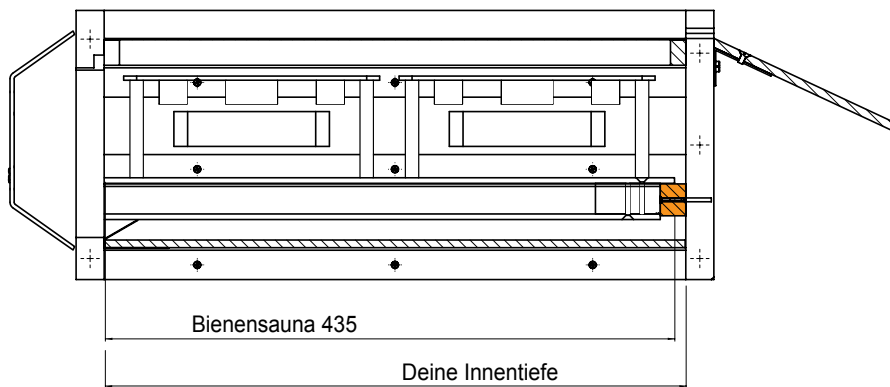
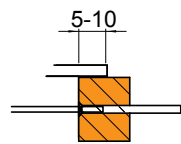
10 AUSGLEICHSLEISTE VORNE



ERKLÄRUNG ZU VARIABLEN MASSEN VON **9** UND **10**

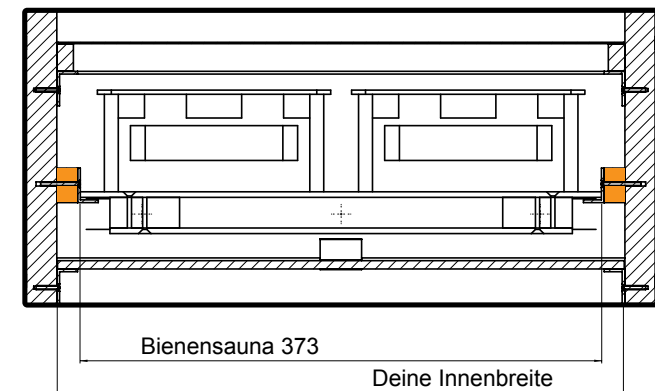
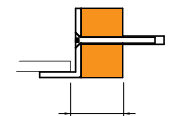
9

Längsschnitt



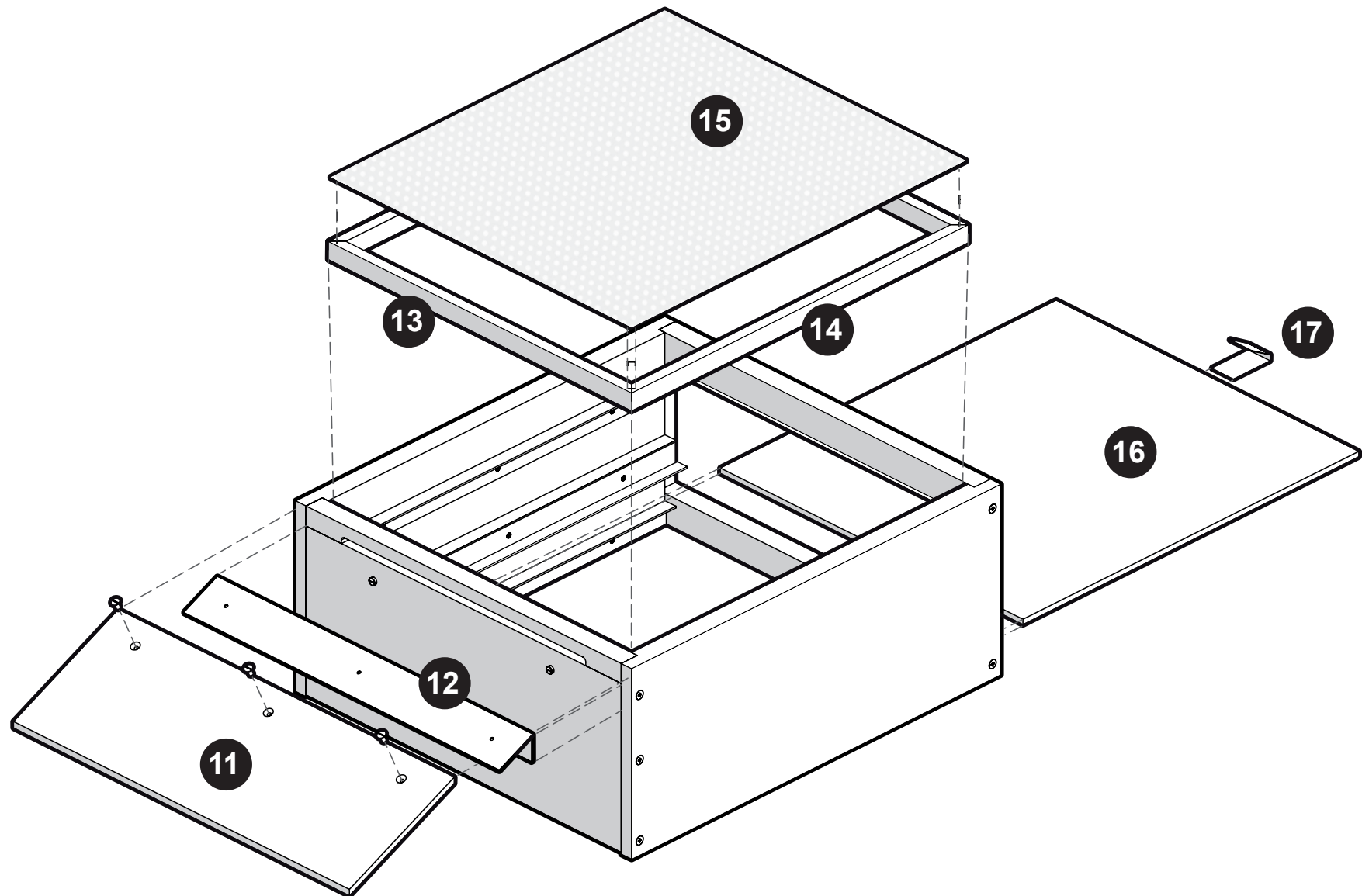
10

Querschnitt



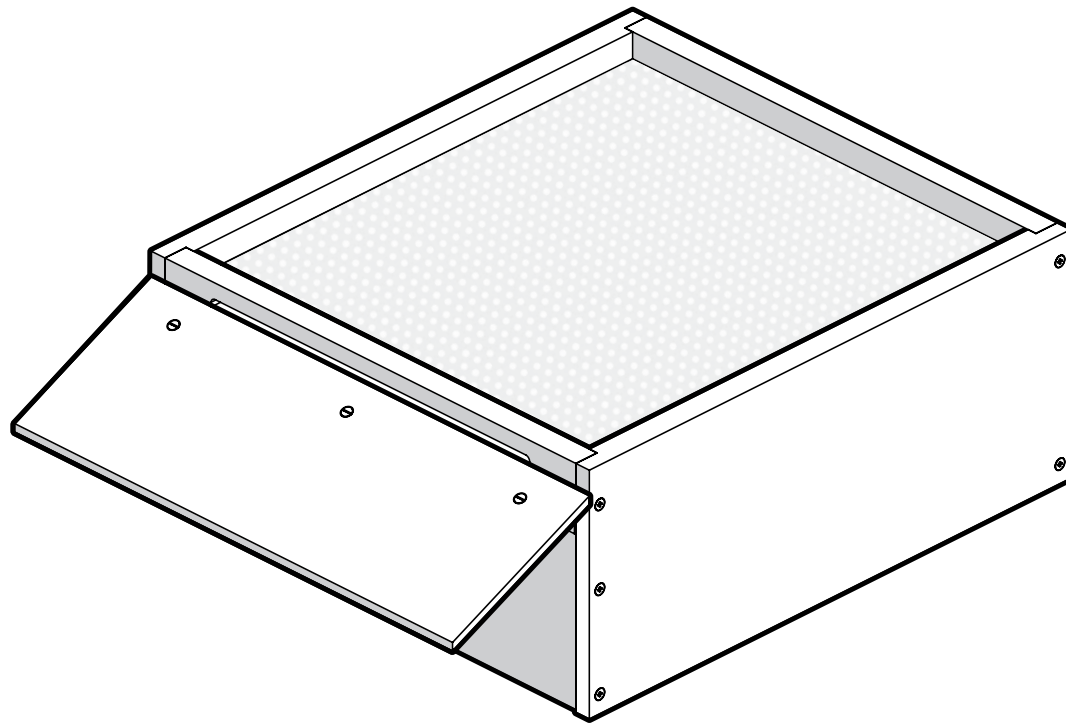
DAUER-BODEN FÜR BIENENSAUNA TEIL 2

Zander & Co. / Explosion

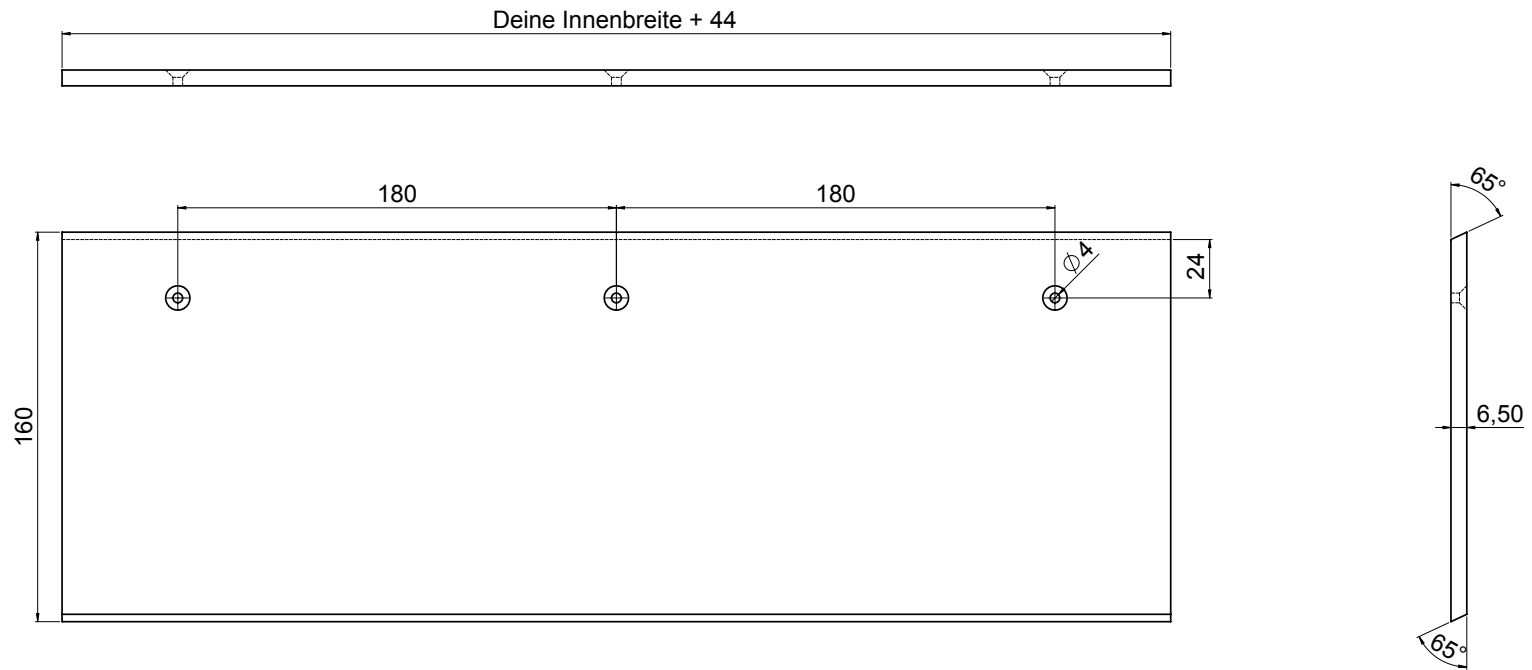


DAUER-BODEN FÜR BIENENSAUNA TEIL 2

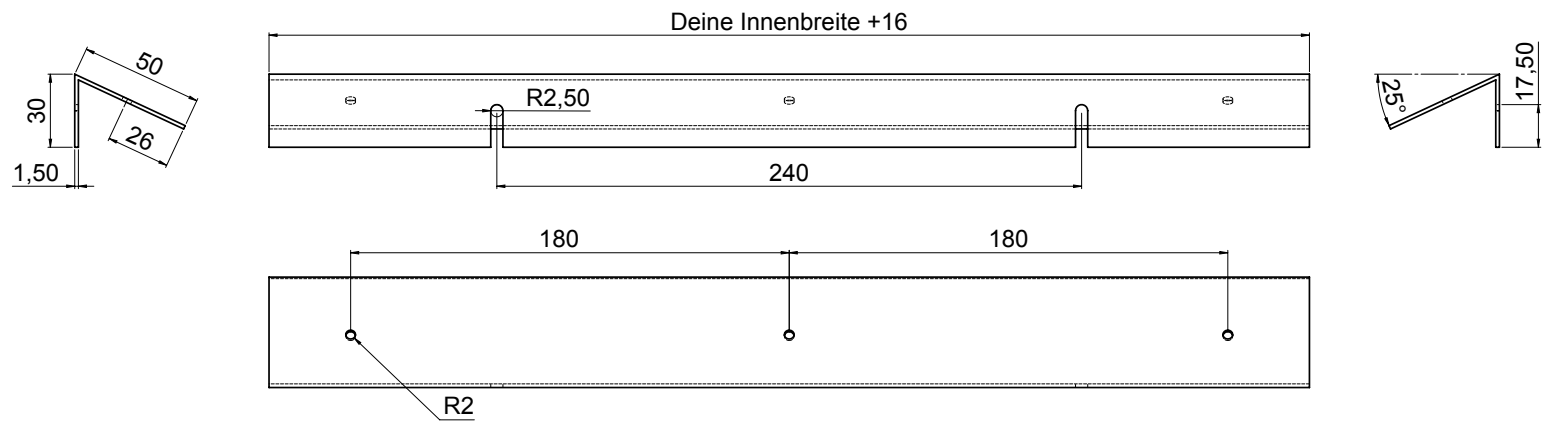
Zander & Co. / Zusammenbau



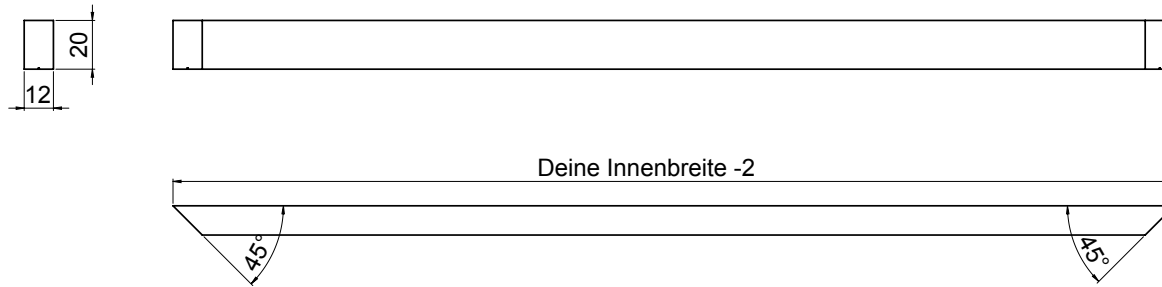
11 ANFLUGBRETT



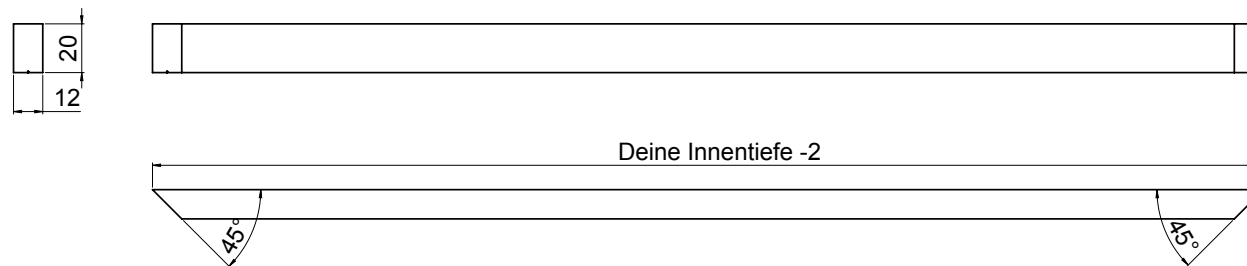
12 WINKELPROFIL ANFLUGBRETT



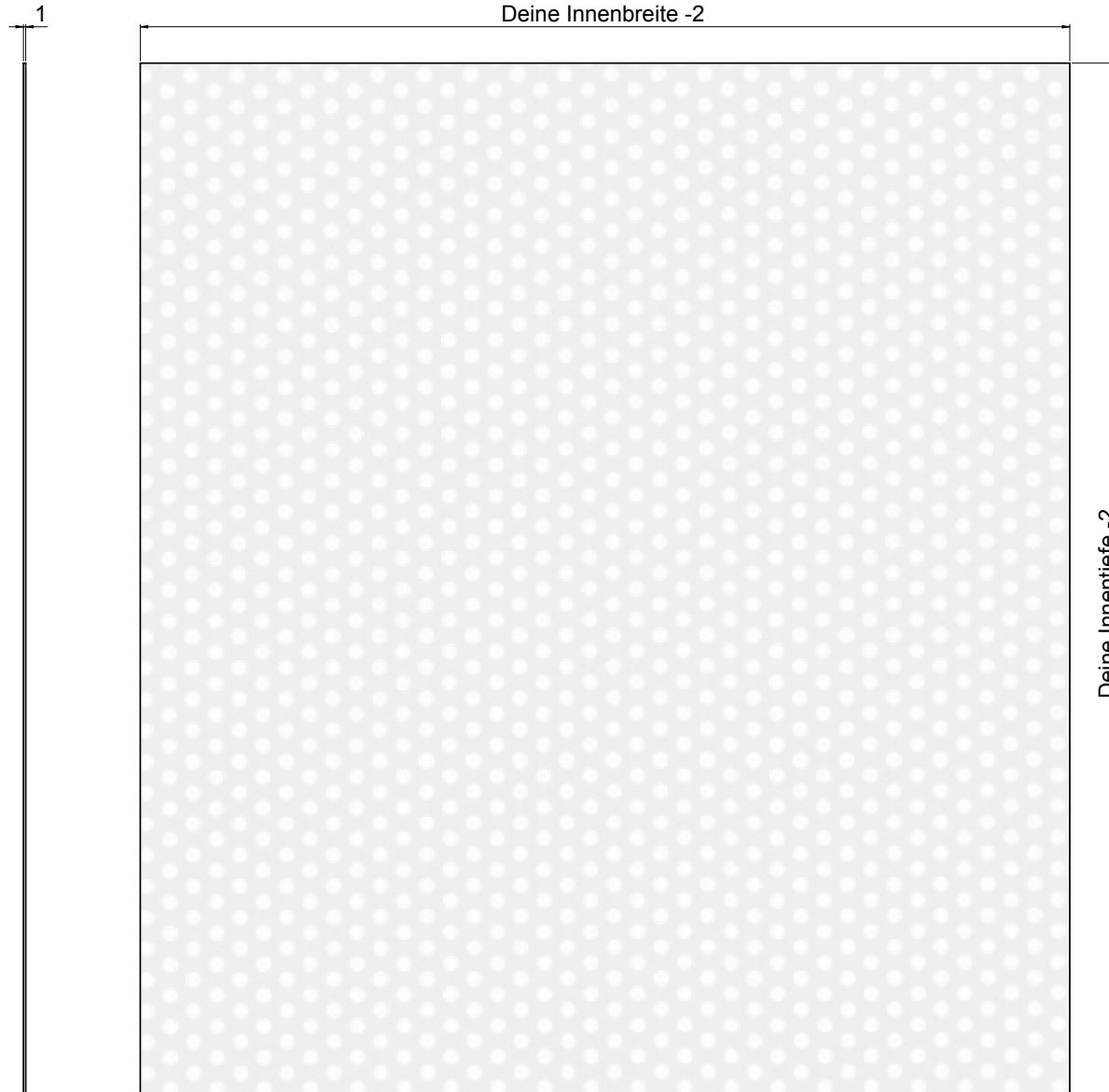
13 QUERSTREBE GITTER (2x)



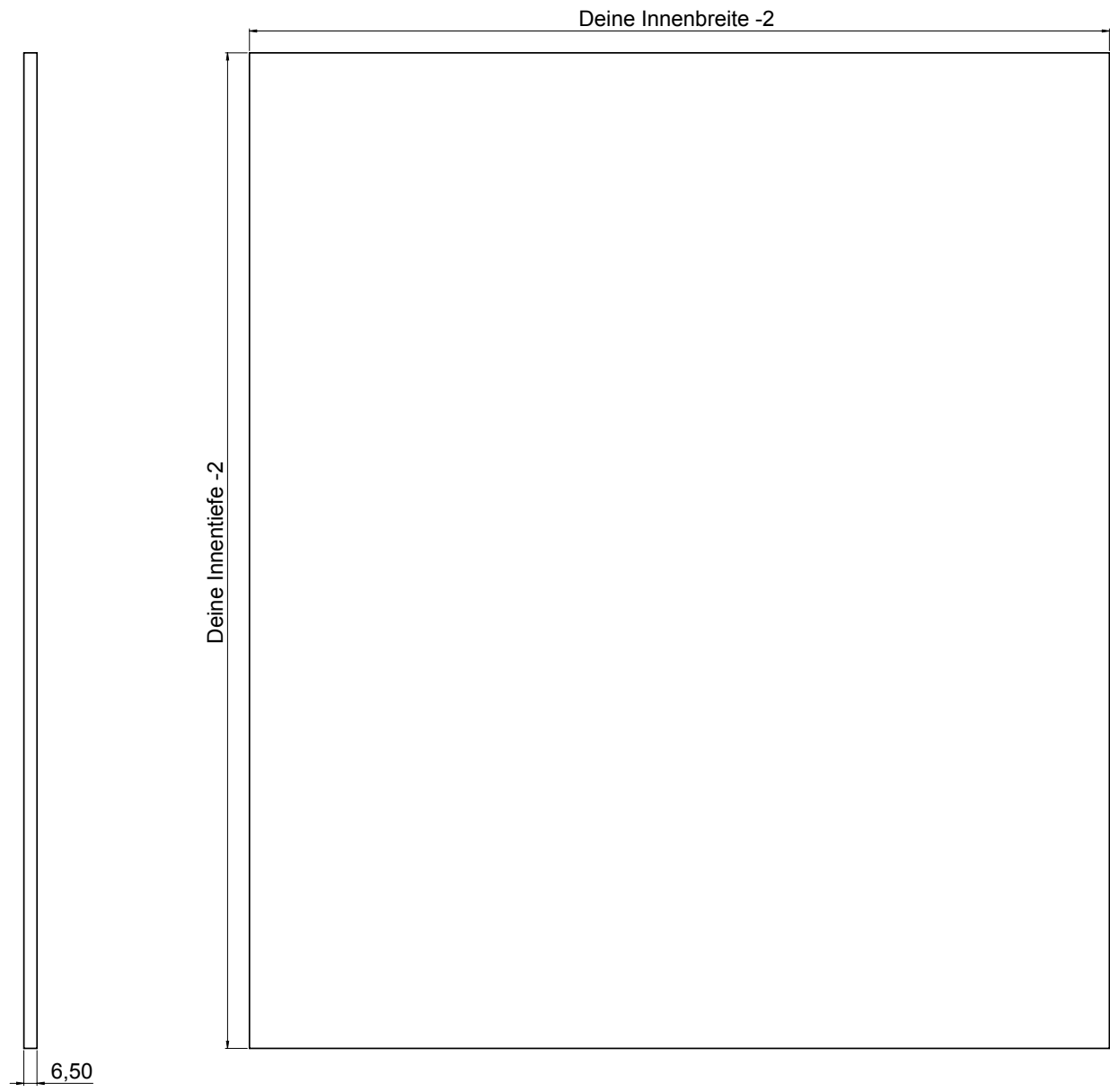
14 LÄNGSSTREBE GITTER (2x)



15 GITTER EINSCHUBBODEN

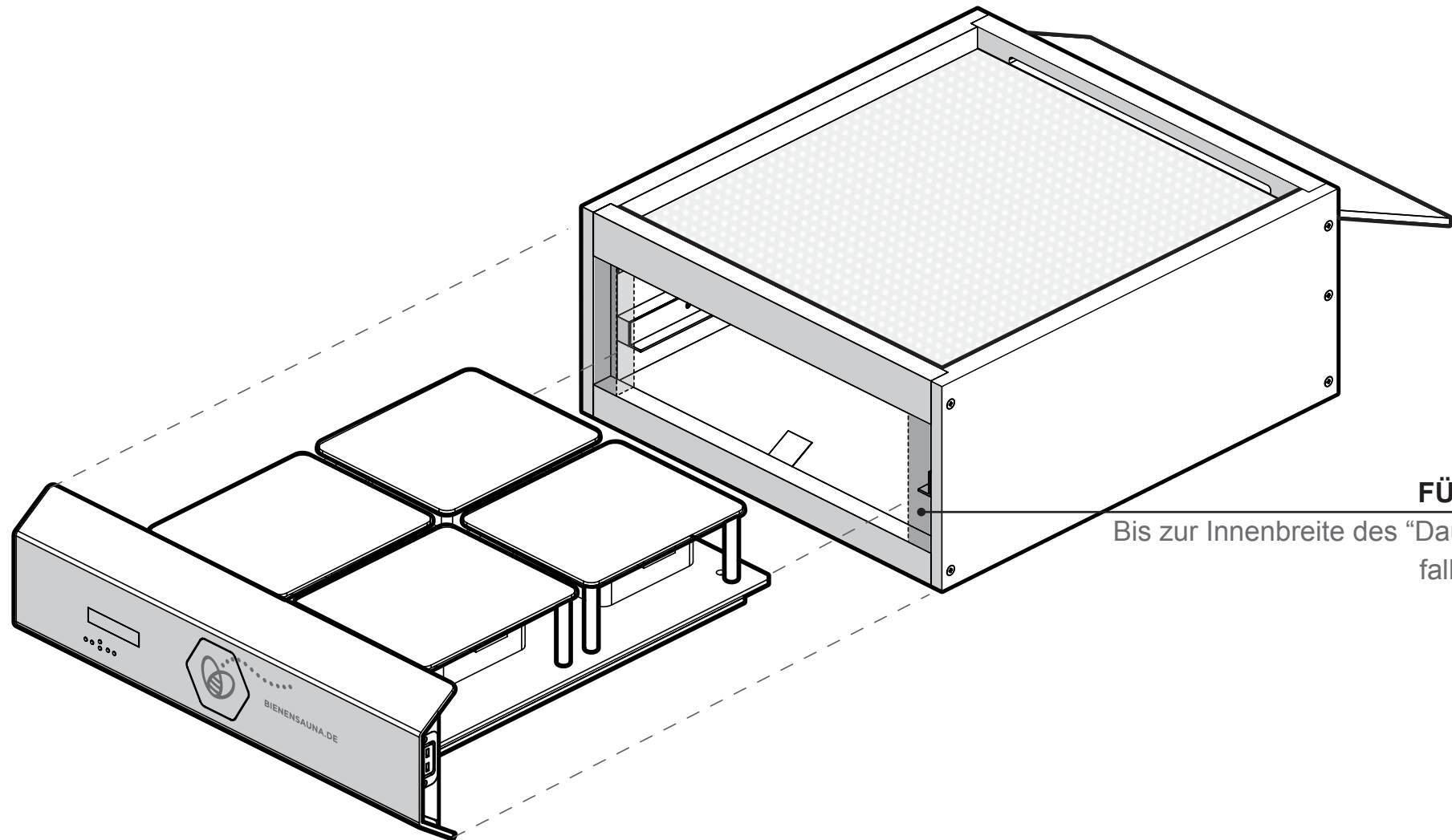


16 EINLEGEBODEN



MASS-BODEN FÜR BIENENSAUNA TEIL 3

Zusammenbau



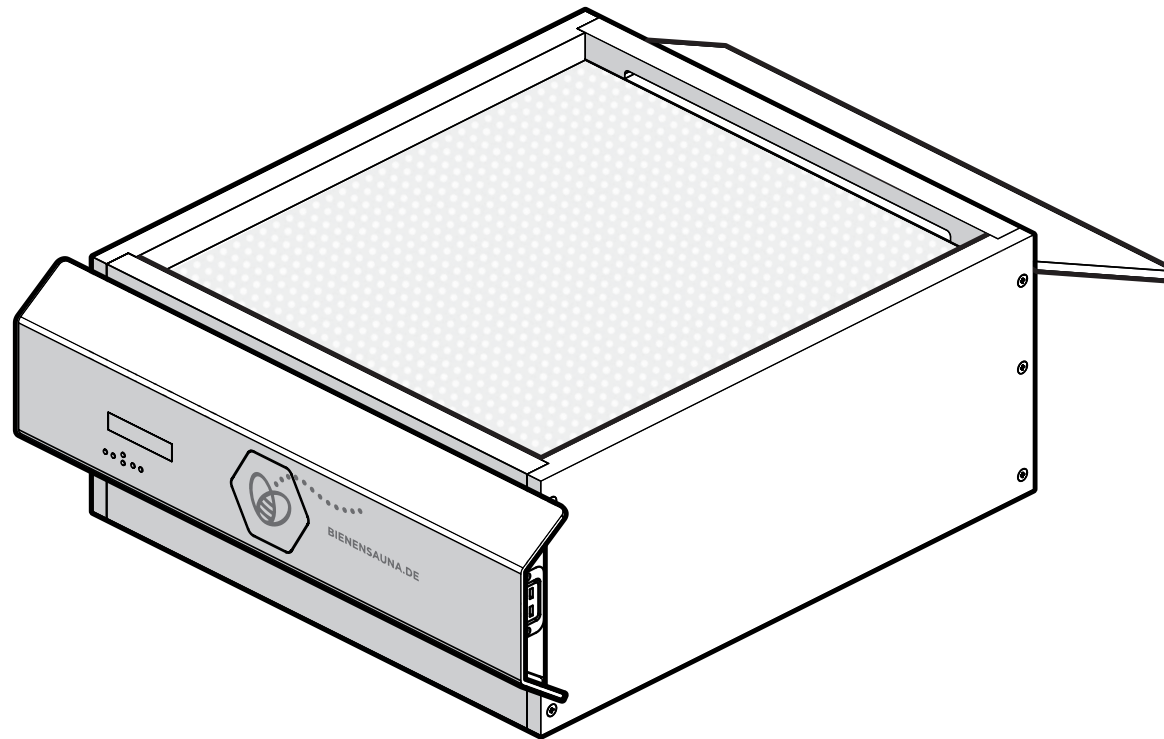
FÜLLSTÜCKE

Bis zur Innenbreite des "Dauer-Bodens"

falls notwendig

DAUER-BODEN FÜR BIENENSAUNA TEIL 3

Zander & Co. / Zusammenbau



STÜCKLISTE FÜR ZANDER & CO.

Dauer-Boden für Bienensauna

1	Seitenwand rechts:	Innentiefe+44 x 211 x 22mm	Fichte, Massivholz
2	Seitenwand links:	Innentiefe+44 x 211 x 22mm	Fichte, Massivholz
3	Frontplatte:	Innenbreite+16 x 189 x 22mm	Fichte, Massivholz
4	Flugloch-Keil:	Innenbreite+15 x 22 x 22mm	Fichte, Massivholz
5	Sockelsteg hinten:	Innenbreite+16 x 33 x 22mm	Fichte, Massivholz
6	Deckblende hinten:	Innenbreite+15 x 142 x 22mm	Fichte, Massivholz
7	Oberer Steg hinten:	Innenbreite+16 x 45 x 22mm	Fichte, Massivholz
8	Winkelprofile (6x):	Innentiefe x 15 x 25 x 2mm	Aluminiumprofil 2mm stark
9	Ausgleichsleiste Seite (2x):	Innentiefe x 25 x Variable	Fichte, Massivholz
10	Ausgleichsleiste vorne:	Innenbreite x 20mm x Variable	Fichte, Massivholz
11	Anflugbrett:	Innenbreite+44 x 160 x 6,5mm	Siebdruckplatte 6,5mm
12	Winkelprofil Anflugbrett:	Innenbreite+16 x 30 x 50 x 1,5mm	Aluminiumprofil 1,5mm stark
13	Längsstrebe Gitter (2x):	Innentiefe-2 x 12 x 20mm	Fichte, Massivholz
14	Querstrebe Gitter (2x):	Innenbreite-2 x 12 x 20mm	Fichte, Massivholz
15	Gitter Einschubboden:	Innentiefe-2 x Innenbreite-2 x 1mm	Stahl-Gitter Drahtstärke 0,9-1 / Maschenweite 3mm
16	Einlegeboden:	Innentiefe-2 x Innenbreite-2 x 6,5mm	Siebdruckplatte 6,5mm
17	Textil-Lasche:	ca. 30 x 120mm	Textilband für Entnahme Einlegeboden